

## Newsletter für Kunden, Partner und Interessenten der CSP AG

### In dieser Ausgabe

Projekterfolg durch Methodik und Erfahrung .....	1
Synergien im Gesundheitswesen .....	2
Ein erfolgreiches, komplexes Projekt: DAG .....	2
Dokumentierte Sicherheit.....	3
Wald und IT: Eine Zweckgemeinschaft.....	3
CSP AG garantiert hohe Qualität im Projekt.....	4
Zu unseren Mitarbeitern.....	4
Impressum .....	4

### Projekterfolg durch Methodik und Erfahrung

Liebe Leserinnen, liebe Leser

Sagen Ihnen ITIL, BSC, ABC, COBIT, EFQM, CSPpoint, VQG, HERMES und SWOT etwas? Alle diese Kürzel stehen für bekannte Methoden, die wir erfolgreich in Projekten einsetzen. Unsere Competence Teams vergleichen sie laufend und prüfen sie auf ihre Praxis-Tauglichkeit.

Ohne auf Details einzugehen: Methoden sind hilfreich. Sie fördern strukturierte Sichten und eine gemeinsame Sprache aller Beteiligten. Sie erlauben, Inhalte richtig zuzuteilen und nichts Wichtiges zu vergessen. Und vor allem kann von Vordenkern gut Durchdachtes weitergenutzt werden.

Aber sie bergen auch Gefahren: Sie können den Blick auf Wesentliches trüben und Innovationen verhindern. Manche wollen alle Spezialfälle abdecken und sind deshalb zu umfangreich. Informelle und weiche Faktoren erfassen sie kaum. Fazit: Methoden allein garantieren den Projekterfolg nicht.

Die Erfahrung lehrt unsere 15 Mitarbeiter, dass für ein erfolgreiches Projekt ein guter Mix aus methodischer Struktur und innovativer Flexibilität nötig ist. Auch die beste Methode ist nur in Kombination mit gesundem Menschenverstand, Teamgeist und Erfahrung stark. Dies stellt die CSP AG täglich unter Beweis. Der gute Feedback unserer Kunden und der erfreuliche Jahresabschluss 2004 beweisen es.

Unsere Erfahrungen haben wir in CSPpoint (CSP-Projektmethodik für Organisation und Informationstechnologie) schlank auf den Punkt gebracht. Wir entwickeln CSPpoint laufend weiter. Möchten Sie wissen, wie Ihr Projekt methodisch erfolgreich geführt werden kann? Oder welcher Ansatz Ihre Absicht optimal unterstützt? Gerne vermitteln wir Ihnen unser Knowhow in Projekten und Seminaren. Rufen Sie uns an!



Ihr Alexander Colombi  
Vorsitzender der Geschäftsleitung



## Synergien im Gesundheitswesen

Am 1. Januar 2005 haben sich die Informatikabteilungen von 4 aargauischen Spitälern zur HINTAG zusammengeschlossen. Sie liefert umfassende IT-Dienstleistungen bis hin zum Gesamtoutsourcing für Institutionen des Gesundheitswesens. Im Auftrag des Verwaltungsrates der HINTAG durfte die CSP AG eine Umfrage unter 20 Spitälern, Rehakliniken, Heimen und der Psychiatrie im Kanton Aargau durchführen. Ziel der Interviews mit Direktoren und Informatikverantwortlichen war, heutige und künftige Bedürfnisse der Informatik zu erkennen. Gleichzeitig prüften wir, wie mittels einer übergreifenden Zusammenarbeit Synergiepotenziale ausgeschöpft werden können.

# HINTAG

Health Information Technologies AG

Die prägnanten Ergebnisse der Erhebung präsentierten wir am 31. März 2005 Direktoren und Informatikern der beteiligten Unternehmen: Die Gesundheitswesen-Informatik entwickelt sich in den nächsten Jahren rasant, und zwar entlang der Behandlungskette über die Spitalgrenzen hinweg.

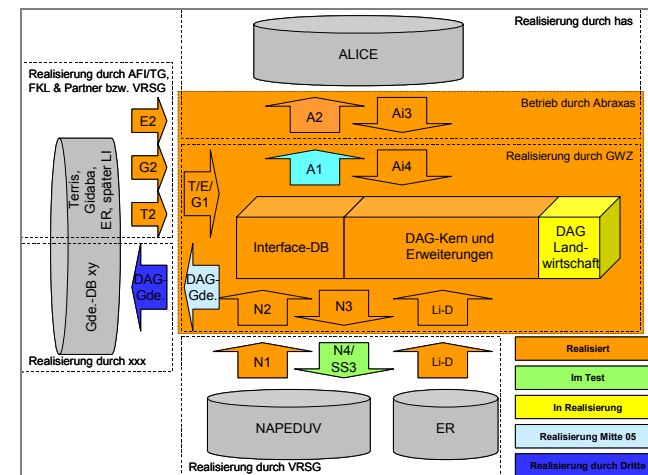
Trotz unterschiedlicher Bedürfnisse pro Segment sehen alle Institutionen in den kommenden Jahren ähnliche Aufgaben auf sich zu kommen. Sie können nicht mehr im Alleingang gelöst werden. Eine hohe Bereitschaft zu Standardisierung und Zusammenarbeit unter den Institutionen ist vorhanden. Deshalb wird als nächster Schritt ein gemeinsamer IT-Beirat gegründet. Mit ihm sollen der Wissensaustausch gefördert und grosse Vorhaben gemeinsam angegangen werden. Eine Kooperation, welche die immer noch steigenden Gesundheitskosten dämpft und somit dem Patienten zugute kommt!

Für die offenen und konstruktiven Gespräche danken wir allen beteiligten Kamermitgliedern bestens. [alexander.colombi@csp-ag.ch](mailto:alexander.colombi@csp-ag.ch) beantwortet Ihre Fragen zum Projekt gerne.

## Ein erfolgreiches, komplexes Projekt: DAG

Knapp drei Jahre dauerte im Kanton St.Gallen die Einführung einer Datenbank und Applikation für das Grundstückschätzungswesen (DAG). Inhalt der Lösung ist eine workflow-gesteuerte Datenbank für Vorbereitung, Durchführung und Abschluss der verschiedenen Arten von Grundstückschätzungen.

Durch die Vielzahl der Schätzungsarten ist alleine schon die Applikation äusserst komplex. Noch schwieriger wird das Ganze unter Einbezug von rund 10 verschiedenen Schnittstellen mit Umsystemen. Datenübernahmen aus Grundbuchlösungen sowie der Import von Personen- und Adresdaten, Exporte in die Steuerapplikation NAPEDUV sowie in gemeindespezifische Einzelanwendungen veranschaulichen den Umfang des Projekts:



Die CSP AG hat die Projektleitung nach der Evaluation des Implementierungspartners übernommen. Neben den umfangreichen koordinativen Aufgaben mit den involvierten Partnern lag die grosse Herausforderung vor allem in der Planung und Steuerung des gesamten Roll-Outs in den 89 Gemeinden.

Möchten Sie mehr über die Unterstützung und Leitung von Grossprojekten wissen, kontaktieren Sie uns für ein unverbindliches Gespräch: [gennaro.castiello@csp-ag.ch](mailto:gennaro.castiello@csp-ag.ch)

## Dokumentierte Sicherheit

Wo wird zuerst „gespart“, wenn die Ressourcen nicht ausreichen? Sie kennen die Antwort: Bei der Dokumentation. Vielleicht auch noch bei der Sicherheit, etwa bei einem Katastrophenplan. Immer nach dem Motto „Wir habens im Kopf“.

Die Psychiatrie Süd in Pfäfers denkt nicht so. Sie weiss, wie wertvoll ihre Daten sind. Wie wichtig es ist, voraus zu denken und zu planen - gerade mit Blick auf das Unerwartete, selten Auftretende. Ihr ist bewusst, dass IT-Sicherheit immer auch Chefsache ist. Sie hat daher die CSP AG beauftragt, ein Informatik-Sicherheits-Handbuch (ISH) zu erarbeiten.

### Sicherheitspolitik und Vorsorgemassnahmen

- Organisation
- Daten- und Systemklassifizierung
- IS-Prozesse
- Kommunikationskonzept
- Dienstanweisung der PS
- Präventive Massnahmen

### Notfallmassnahmen

- Klassifikation der Ereignisse
- Organisation
- IT-Notfallprozesse
- Ausbildung der Mitarbeitenden
- Test der IT-Notfallorganisation
- IT-Notfallkonzept

Gesetzliche Anforderungen

Es stützt sich auf das Informatik-Sicherheitskonzept des Kantons St. Gallen und deckt einerseits Sicherheitspolitik und präventive Massnahmen, andererseits die Notfallmassnahmen ab. Wichtig bei der erfolgreichen Projektarbeit war die aktive Mitarbeit des IT-Leiters, aber auch die aktive Unterstützung durch die Geschäftsleitung.

Wenn Ihre Sicherheitspolitik und Katastrophenvorsorge noch nicht formuliert sind, helfen wir Ihnen gerne: [giuseppe.parisi@csp-ag.ch](mailto:giuseppe.parisi@csp-ag.ch)

## Wald und IT: Eine Zweckgemeinschaft

Waldwirtschaft und Forstwesen sind zur Zeit im Wandel. Im Kanton St.Gallen läuft dazu ein umfassendes Reorganisationsprojekt. Parallel wird geprüft, wie die IT in den insgesamt 58 dezentralen Forstrevieren einheitlich gestaltet werden kann. Die Optimierung der Abläufe sowie die bestmögliche, einfache Unterstützung der Reviere steht dabei im Zentrum der Überlegungen.



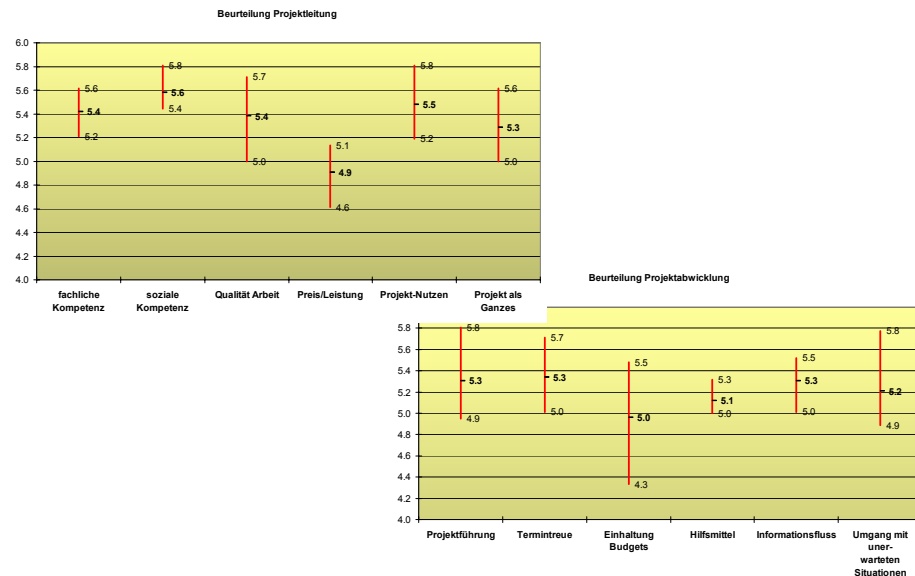
Die CSP AG hat in einer Studie für das Kantonsforstamt St.Gallen insgesamt 33 Lösungsansätze entwickelt. Von organisatorischen Lösungen über Standardisierungsregelungen, Verbesserungen im Betrieb bis zur Schnittstellenanbindung wurde alles diskutiert. Anhand von Priorisierungen und Kosten-/Nutzenüberlegungen wurden diese Vorschläge bewertet. Es entstanden daraus 5 Verbesserungsmodulare.

Aufgrund der Klassierung dieser Module wurde ein Mehrjahresplan erstellt. Dieser ermöglicht eine Realisierungsplanung in Tranchen. So kann auch sicher gestellt werden, dass die zum jeweiligen Zeitpunkt der Jahresplanung wichtigen und dringenden Probleme angegangen werden. Und das Gesamtziel bleibt immer im Fokus.

Möchten Sie mehr über die Entwicklung von Lösungsmodulen und deren Klassierung und Priorisierung erfahren, kontaktieren Sie uns für ein unverbindliches Gespräch: [bruno.schaible@csp-ag.ch](mailto:bruno.schaible@csp-ag.ch)

## CSP AG garantiert hohe Qualität im Projekt

Seit 5 Jahren lassen wir unsere Projekte nach Abschluss durch unsere Kunden beurteilen. Dazu dient ein Fragebogen, welcher die Beurteilung von Projektleitung und Projektabwicklung erlaubt. Die beiden Grafiken zeigen die in dieser Zeit zurückgemeldeten maximalen, minimalen und durchschnittlichen Gesamtwerte. Der Auswertung liegen 78 Fragebogen zugrunde.



Das Resultat ist sehr erfreulich, lässt aber weiterhin Spielraum für Verbesserungen. Dank unserem internen QS-System sind wir überzeugt, solche Verbesserungen erzielen zu können. Daraus entsteht für Sie als Kunde zusätzlicher Nutzen und die Gewissheit, mit unserer Unterstützung das Optimum in Ihrem Projekt zu erreichen.

Möchten Sie mehr über die Einhaltung von Qualitätsstandards in Projekten erfahren, kontaktieren Sie uns für ein unverbindliches Gespräch: [kurt.rechsteiner@csp-ag.ch](mailto:kurt.rechsteiner@csp-ag.ch)

## Zu unseren Mitarbeitern



Mit Marc Schönholzer, Betriebsökonom FH, hat ein weiterer erfahrener Projektleiter die Arbeit bei der CSP AG aufgenommen. Als informatikorientierter Betriebswirtschaftler mit Geschäftsleitungserfahrung kennt er die Bedürfnisse verschiedenster Organisationen. Ursprünglich im Bankenumfeld ausgebildet, war er in den letzten Jahren vor allem in Pharma und Chemie, Banken, Telekommunikation sowie für verschiedene öffentliche Institutionen tätig. Wir freuen uns auf seine tatkräftige Unterstützung für unsere Kunden, von denen er vielen bereits bekannt ist.



Wir möchten unser Knowhow und unser Dienstleistungsangebot weiter ausbauen. Darum suchen wir eine weitere Projektleiterin oder einen Projektleiter. Haben Sie Interesse? Lesen Sie die Anforderungen und die Kontaktangaben im Register „Jobs“ auf [www.csp-ag.ch](http://www.csp-ag.ch).



Lebenslanges Lernen ist auch für uns unabdingbare Voraussetzung für nachhaltigen Erfolg. Ein Beispiel unter vielen: Bruno Schaible und Giuseppe Parisi haben Zertifikate für IT Service Management nach ITIL erworben.



## Impressum

CSPnews Nr. 8 / Mai 2005; Redaktion: [daniel.fuchs@csp-ag.ch](mailto:daniel.fuchs@csp-ag.ch)

© CSP AG Competence Solutions Projects, Auszüge mit Quellenangabe gestattet.

Erscheint kostenlos 2 x jährlich per E-Mail. Für Abo-Bestellung oder Stornierungen senden Sie bitte ein E-Mail mit Adressangabe an: [info@csp-ag.ch](mailto:info@csp-ag.ch).